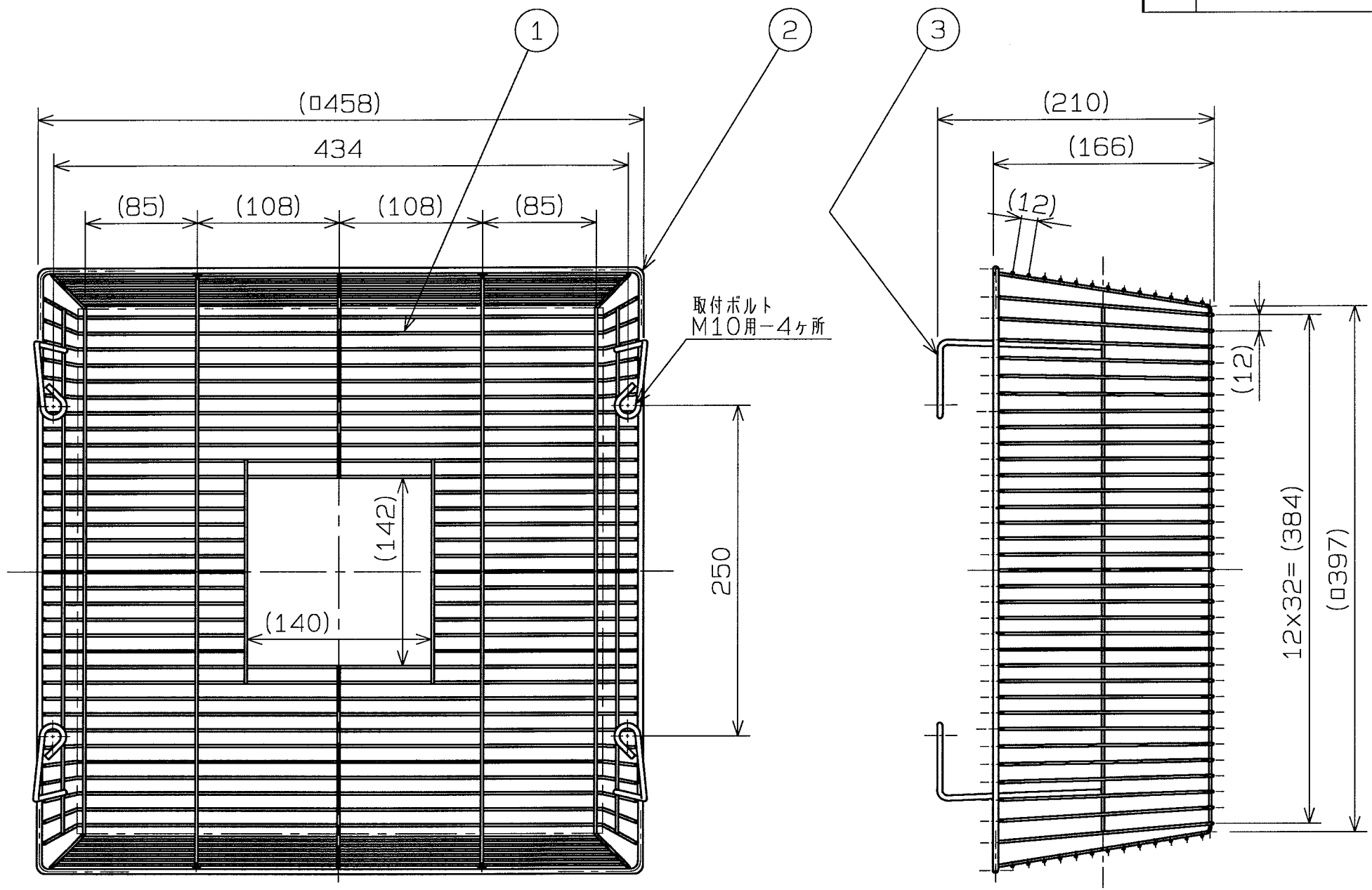


記号	変	更	年月日	担当



- 記事
- 1) 圧力扇適合機種 単相屋外形、遠心接点形のパワフルサイレントファンタイプ
  - 2) 表面処理 流動浸漬法による、PEコーティング (色 マンセルN7近似色)
  - 3) 概略質量 1.3kg

3	取付けアーム	---	SWRM	φ4	
2	据枠	---	SWRM	φ4	
1	ガードネット	---	SWRM	φ2	
番号	品名	図番・部品番号	材質	個数	記事

尺度	A3	名称	35cmガードネット (穴明き)
1:4		形式	GN-14G1
承認	小暮 H18/11/20	図番	S2428-01
設計	永野 H18/11/20		
製図	永野 H18/11/20		

**テラルクリタ株式会社 TERAL KURITA INC.**